



# BERGIN JET - Wasserpumpen

## Anwendungsbereiche und Installation

Zur Förderung von sauberem Wasser und Flüssigkeiten welche die Werkstoffe der Pumpe nicht chemisch angreifen. Auf Grund Ihrer Zuverlässigkeit und Wartungsfreiheit werden JET Pumpen für den Einsatz in der Haustechnik empfohlen, vor allem in Verbindung mit Druckbehältern bzw. elektronischen Steuerungen.

- Modell JET 130/60-2**  
0,9 kW (1,2 PS),  
max. Förderleistung 70 Liter/min.  
max. Förderhöhe 54 Meter.

**230 Volt** Modell Nr.125050  
**400 Volt** Modell Nr.125051



**1,2 PS  
oder  
2 PS**

**230 oder  
400 Volt**

- Modell JET 1500**  
1,5 kW (2 PS),  
max. Förderleistung 80 Liter/min.  
max. Förderhöhe 76 Meter.

**230 Volt** Modell Nr.125064  
**400 Volt** Modell Nr.125063



## Leistungsdaten Jet-Wasserpumpen:

Type:	Lit./min:	0	5	10	15	20	25	30	40	45	50	60	70	80
<b>130/60-2</b>	Höhenmeter	54	51	48	44	42,5	40	38	33,5	31,5	30	26,5	24	
<b>1500</b>	Höhenmeter	76	73	70	67	64	61	58	53	51	49	45	41	39

## Technische Beschreibung:

### **selbstaugend**

Die JET Pumpen sind so ausgelegt, das Wasser auch angesaugt werden kann, wenn das Fördermedium mit Luft gemischt ist.  
(Voraussetzung ist ein befülltes Pumpengehäuse!)

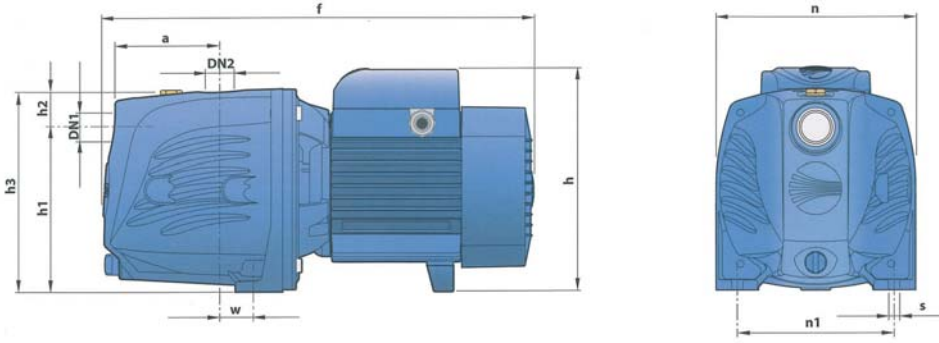
### **BAULICHE MERKMALE:**

- Pumpengehäuse:** Gußeisen mit Gewindeanschlüssen ISO 228/1
- Injektoreinheit:** Jet 130/60-2: Noryl FE1520PW / Jet 1500: Technopolymer
- Pumpenrad:** Jet 130/60-2: Technopolymer / Jet 1500: Messing
- Antriebswelle:** Edelstahl EN 10088-3 - 1.4104
- Elektromotor:** geschlossener, laufruhiger Motor für Dauerbetrieb, 230 Volt Modell mit Kondensator und in der Wicklung integriertem Thermoschutzschalter.
- Isolation:** Klasse F, Schutzart: IP X4



**Einsatzgrenzen:** Manometrische Saughöhe: 9 Meter, max. Temperatur des Fördermediums: 40 °C und max. empfohlene Umgebungstemperatur: 40 °C

## Abmessungen JET- Pumpen:



**mehr Auswahl ...**  
[www.bergin.at](http://www.bergin.at)

Type:	DIN 1:	DIN 2:	a	f	h	h1	h2	h3	n	n1	w	s
<b>130/60-2</b>	1" IG	1" IG	96mm	388mm	201mm	147mm	33mm	180mm	180mm	142mm	22mm	10mm
<b>1500</b>	5/4" IG	1" IG	155mm	523mm	242mm	165mm	43mm	208mm	206mm	164mm	30mm	11mm



# BERGIN

## Hauswasserwerke

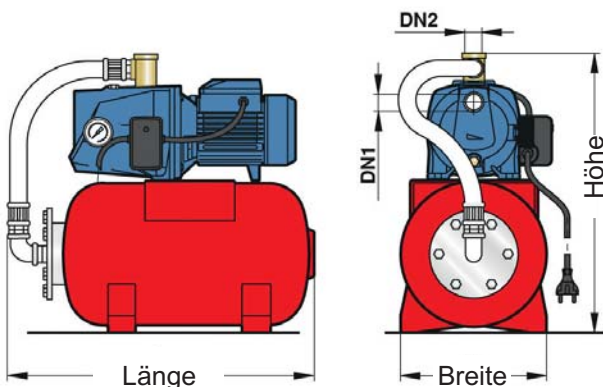
### Technische Beschreibung:

Betriebsfertig montiert, 230 Volt, 0,9 kW(1,2 PS), max. Saughöhe 9 m, max. Wassertemperatur 40°C, Pumpenrad aus Technopolymer und Welle aus Edelstahl AISI 304. Gehäuse aus Guß, mit Keramik- und Graphitdichtungen, Membrankessel trinkwassergeeignet.

- Modell HWW 130/60/24-2**  
mit **20 Liter-Kessel**. Nr.125033  
max. Förderleistung 70 l/min., max. Druckhöhe 50 m
- Modell HWW 130/60/60-2**  
mit **60 Liter-Kessel**. Nr.125034  
max. Förderleistung 70 l/min., max. Druckhöhe 50 m



### Abmessungen Hauswasserwerke:



Kessel:	DIN 1:	DIN 2:	Länge	Breite	Höhe
20 Lit.	1" IG	1" IG	540 mm	345 mm	507 mm
60 Lit.	1" IG	1" IG	750 mm	400 mm	647 mm

*Ein Hauswasserwerk spart nicht nur Geld sondern trägt außerdem positiv zum Umweltschutz bei. Der wertvolle Rohstoff Wasser wird viel effizienter eingesetzt. Vorhandenes Brunnen- / Regenwasser wird nicht verschwendet und kann verantwortungsvoll genutzt werden. (z.B. für Bewässerungssysteme, Toilettenspülung, Waschmaschine, usw.)*