

# 1-phasiger oder 3-phasiger Generator?

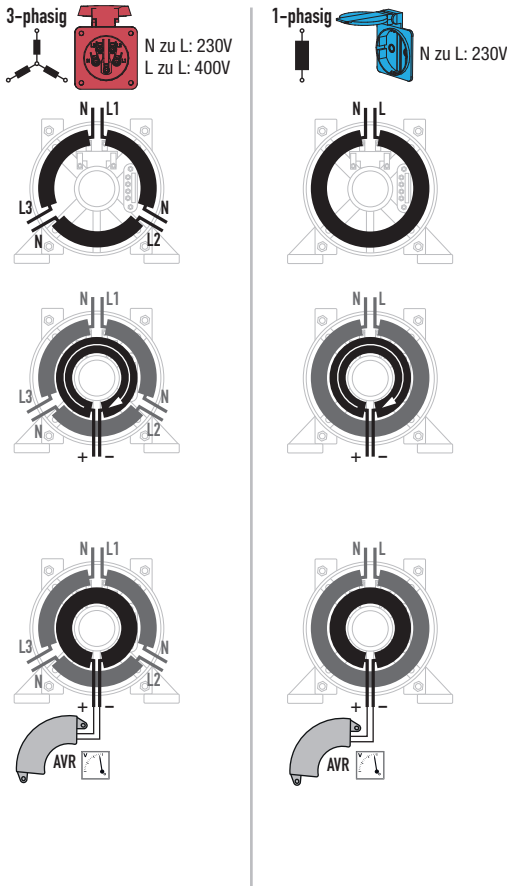
**Geltungsbereich dieses Dokuments:**

Bitte beachten: Die folgende Erklärung gilt für handelsübliche 2-polige „Schnellläufer“ Synchrongeneratoren (das sind baulich relativ kleine Generatoren, dessen Antriebsmotor mit 3.000min<sup>-1</sup> dreht um eine Generatorfrequenz von 50Hz zu erreichen). Es gilt sowohl für Diesel- als auch für Benzin-betriebene Geräte. Das Folgende gilt ausdrücklich NICHT für: 4-polige Synchrongeneratoren (auch „Langsamläufer“ genannt - die Synchrondrehzahl beträgt bei diesen Geräten 1.500min<sup>-1</sup>)

**Wie funktioniert ein Generator?**

Um den Unterschied zwischen 1- und 3-phasigen Generatoren zu verstehen, muss zuerst die Funktion erklärt werden.

Anmerkung: Folgende Erklärung ist absichtlich sehr vereinfacht ausgeführt, um Laien das Grundprinzip eines Synchrongenerators zu erklären.



Ein Synchrongenerator besteht aus folgenden Komponenten:

**Dem Stator (auch genannt: Ständer, Ständerwicklung)**

Der Stator ist ein Block bestehend aus Spulen und Eisenplatten. Dieser Block steht still. Die Spule(n) sind die Ausgangswicklung(en) und mit der Steckdose am Bedienpanel verbunden. Bei einem 3-phasigen Generator sind es 3 Spulen. Bei einem 1-phasigen Generator ist es 1 Spule.

**Der Rotor (auch genannt: Läufer, Läuferwicklung)**

Damit die Statorspule(n) Spannung erzeugen können, gibt es den Rotor. Der Rotor ist 1 Spule (sowohl bei 1- als auch bei 3-phasigen Geräten nur 1 Spule - wichtig!). Der Rotor dreht sich. Wenn sich der Rotor z.B. mit 3.000 Umdrehungen pro Minute dreht - sind das 50 Umdrehungen pro Sekunde (3.000 : 60s = 50 ) oder 50Hz. Daher muss die Motordrehzahl bei 50Hz Systemen auch immer 3.000min<sup>-1</sup> betragen!

**Der Spannungsregler**

Wie hoch die Spannung ist, die vom Stator erzeugt wird, hängt vom Strom ab, der durch den Rotor geschickt wird.



- ➔ Umso höher der Strom - umso höher die Spannung der Statorspule.
- ➔ Umso mehr Last am Generator - umso höher der Strom im Rotor (bei gleicher Spannung).

Damit die Ausgangsspannung Lastunabhängig immer konstant gehalten wird, muss der Rotorstrom automatisch geregelt werden ⇒ AVR (=Spannungsregler).

Dies lässt sich am einfachsten anhand eines Beispiels erklären: Die Last am Generator wird erhöht - dies würde dazu führen, daß die Spannung am Stator fällt. Damit dies nicht passiert erhöht der Spannungsregler den Strom durch den Rotor (=Erregerstrom) und die Ausgangsspannung bleibt konstant. Wird jetzt Last vom Generator genommen (ein Verbraucher abgeschaltet), würde die Spannung steigen. Damit dies nicht passiert, wird der Erregerstrom vom Spannungsregler reduziert.

**Welcher Generator für welche Last:**

Wie zuvor erklärt, hat jeder Synchrongenerator nur eine Stellgröße um die Ausgangsspannung zu beeinflussen - den Erregerstrom. Welcher Generatortyp für welche Last geeignet ist, kann aus folgender Tabelle entnommen werden:

Generatortyp	Angeschlossener Verbraucher	verwendet bei Nennspannung	Art der Generatorbelastung	Spannungsregelung	unsere Empfehlung
	1-phasig / 230V	230 V (±10%)	1 Stator-Spule belastet	sehr gut	✓
	( 3-phasig / 400V )	-	nicht möglich	-	dies ist nicht möglich
	3-phasig / 400V	400V (±10%)	3 Stator-Spulen GLEICH (± 10%) belastet (3-phasiger Verbraucher)	sehr gut	✓
	3-phasig / 400V und 1-phasig / 230V	400V / 230V (±10%)	Evtl. Stator-Spulen UNGLEICH belastet - ACHTUNG !	Lastabhängig evtl. kritisch	⚠ siehe Erklärung S.2
	1x 1-phasig / 230V	230V (±10%)	1 Stator-Spule belastet 2 Stator-Spulen unbelastet	belastete Phase: gut unbelastete Phasen: Überspannung	✓ Nur 1/3 der Gesamtleistung verfügbar
	2x 1-phasig / 230V 3x 1-phasig / 230V	230V (±10%) 230V (±10%)	Evtl. Stator-Spulen UNGLEICH belastet - ACHTUNG !	Lastabhängig evtl. kritisch	⚠ siehe Erklärung S.2

### Welcher Generator für welche Last - im Detail

Zuerst muß man entscheiden, ob es 3-phasige Verbraucher gibt, die man mittels Generator versorgen will/muss:

- **Es gibt keine 3-phasigen Verbraucher** ⇒ **Verwendung eines 1-phasigen Generators.**  
 Vorteile: + Die volle Generatorleistung an 230V verfügbar (auch in Bezug auf Anlaufströme wichtig).  
 + Keine Probleme mit Schräglasten.  
 Nachteile: – Betrieb von 400V (3-phasigen) Verbrauchern nicht möglich.
- **Es gibt eventuell/vielleicht irgendwann in der Zukunft 3-phasige Verbraucher, zur Zeit aber nur 1-phasige Verbraucher** ⇒ ?  
 Bitte lesen Sie sich die Vor-/Nachteile vom 1- und 3-phasigen Generator durch und entscheiden Sie selbst.  
 In 95% der Fälle, bei denen nicht unbedingt ein 3-phasiger Generator notwendig ist, wäre das 1-phasige Modell die richtige Wahl.
- **Es gibt nur 3-phasigen Verbraucher** ⇒ **Verwendung eines 3-phasigen Generators.**  
 Vorteile: + Betrieb von 400V (3-phasigen) Verbrauchern möglich.  
 Nachteile: Keine, solange wirklich keine 1-phasigen 230V Verbraucher (auch nicht über die 3-phasen Steckdose) benutzt werden.  
 Beachten Sie, daß die Generatorleistung durch Anlaufströme von Drehstrommotoren nicht überschritten werden darf.
- **Es gibt sowohl 1- als auch 3-phasigen Verbraucher** ⇒ **siehe nächster Punkt**

### Problem: 3-phasiger Generator mit 1-phasigen Verbrauchern

- Solange man NUR die 230V-Steckdose am Frontpanel eines 3-phasigen Generators verwendet, gibt es kein Problem (keine Verbraucher = NICHTS am 400V-Stecker angeschlossen). Man hat jedoch nur 1/3 der Generatorleistung zur Verfügung. Die unbelasteten Phasen weisen evtl. Überspannung auf, dies ist unkritisch, da die Phasen hier nicht verwendet werden.
- Sofern neben einer 3-phasigen Last, eine kleine 1-phasige Last parallel verwendet wird, stellt dies auch kein Problem dar. Die maximale Schräglast bei den Geräten beträgt 50%.  
 Dies bedeutet z.B. bei einem 6kVA Generator folgendes: Jede Spule kann 2.000VA liefern. 50% davon sind 1.000VA. Diese 1.000VA entsprechen durchschnittlich 800W. Somit könnte bei diesem 6kVA Generator eine 3-phasige Last und ein 800W 1-phasiger Verbraucher unkritisch zusammen betrieben werden. ACHTUNG - max. 1000VA - unbedingt Anlaufströme beachten.
- Problematisch wird es, wenn man die Spulen eines 3-phasigen Generators mehr als 50% ungleich belastet.  
 Da ein Synchrongenerator IMMER nur EINE Stellgröße für die Ausgangsspannung besitzt (=den Erregerstrom), kann bei ungleicher Belastung die Spannung nicht mehr korrekt ausgeregelt werden.  
 Was geschieht im Betrieb:  
 △ An der Phase mit der höchsten Last fällt die Spannung unter die Nennspannung (=Unterspannung).  
 △ An der Phase mit der geringsten Last steigt die Spannung über die Nennspannung (=Überspannung).

Große Schräglasten können dazu führen, dass angeschlossene Geräte beschädigt werden!

Dies lässt sich am einfachsten anhand eines Beispiels verdeutlichen:

Im Beispiel ist an Phase1 eine Gefriertruhe mit einer Nennleistung von 300W angeschlossen. An Phase2 ein LCD-Fernseher mit einer Nennleistung von 280W und an Phase3 drei 100W Glühbirnen (somit 300W). Dies sieht auf den ersten Blick nach guter Phasenbelastung aus. Selbst wenn einzelne Geräte abgeschaltet werden würden, hätte dies keinen Einfluss, da man unter der erlaubten 50% Schräglast bleiben würde.

Nun geschieht folgendes:

- Der LCD-Fernseher auf Phase2 geht in den Standby (=Leistungsaufnahme statt 280W nur mehr 1W).
- Kurz danach läuft der Kompressor der Gefriertruhe an und benötigt einen Anlaufstrom von 9A (=scheinbare Anlaufleistung 2.070VA).
- Die Lampen leuchten weiter.

Daraufhin KÖNNTEN sich folgende Spannungen ergeben:

N-L1=△190V (=Unterspannung) / N-L3=238V / N-L2=△256V (=3V Überspannung, da max. 253V erlaubt sind)

Könnte dadurch das Netzteil des Fernsehers oder die Elektronik der Gefriertruhe beschädigt werden: Ja, könnte geschehen.

Solche Spannungsverschiebungen sind im Allgemeinen für normales Handwerkzeug (Bohrmaschine, Winkelschleifer, usw.) unkritisch. Können jedoch bei elektronischen Geräten (PC, Fernseher, Heizungssteuerung, usw.) zu Störungen oder Beschädigungen führen - Lösung siehe unten.

### Lösung für 3-phasige Generatoren

Jetzt gibt es Anwendungen wo es notwendig ist, 3-phasige und 1-phasige Verbraucher gleichzeitig zu betreiben - was kann man tun?

Als erstes sollte hier nochmals erwähnt werden, dass oben erklärtes nur für „Schnellläufer“ Generatoren gilt (siehe S.1 oben). Natürlich gibt es auch voll schräglasttaugliche Generatoren (z.B. Rotek GD4W-Serie). Es kann aber Anwendungen geben, in denen diese Geräte aufgrund ihrer Baugröße nicht eingesetzt werden können - z.B. Reihenhause-Keller: Notstromaggregat benötigt für 3-phasige Hebepumpe und 1-phasige Steuerung sowie Notlicht.

Wie kann man jetzt kleine 3-phasige Schnellläufer-Generatoren SICHER im gemischten 1-/3-phasen Betrieb verwenden:

Die Lösung ist: durch Einsatz geeigneter Schutzmechanismen. Diese verbessern zwar weder Generatorleistung noch Spannungsregelung (ist technisch auch nicht möglich), jedoch gewährleisten sie Schutz vor Beschädigung der Verbraucher.

Warum ist dann der Einsatz dieser Schutzmechanismen sinnvoll:

Verbraucher wirken auf den Generator und die Spannungsregelung. Hat man nun die 3 Phasen des Generators irgendwie aufgeteilt und teils mit 1-phasigen Verbrauchern belastet, wirkt jeder dieser Verbraucher auf den Generator und beeinflusst diesen (Rückwirkung durch Schaltnetzteile, kapazitive und induktive Anteile der Verbraucher, Anlaufströme, usw.). Daher kann es durchaus sein, dass der Generator 99% der Zeit einwandfrei funktioniert, obwohl er weit außerhalb seiner Spezifikation betrieben wird. Es kann jedoch auch dazu führen, dass es durch ein ungünstiges Zusammenspiel der Lasten zu einer Über-/Unterspannung kommt, welche Geräte beschädigen würde. Hier kommt der Schutzmechanismus ins Spiel. Er gewährleistet, dass die Anlage bei kritischen Über-/Unterspannungen vom Generator getrennt wird.

D.h. man hat die Sicherheit, daß es keinen Betriebszustand geben kann, der die Verbraucher gefährdet.

Was gibt es für Schutzmechanismen:

Das hängt ganz von der verwendeten Last ab. Für einzelne empfindliche Verbraucher, kann eine Unterbrechungsfreie Stromversorgung (=USV, z.B. APC Smart-Serie) oder eine Spannungsstabilisierungseinheit (z.B. APC Line-R Serie) verwendet werden.

Will man die gesamte Anlage versorgen ist der Einsatz von einem Schütz, welcher von einer Spannungsüberwachungseinheit angesteuert wird, sinnvoller (z.B. ZHIEL UFR-1000 oder MOELLER EATON EMR4-Serie).