



BERGIN

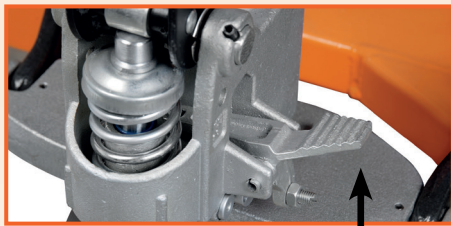
Hydraulischer Hubwagen

**in stabiler, robuster Profi-Qualität
für den täglichen harten Einsatz**

- ✓ leichtgängige Hydraulikpumpe mit hartverchromtem Kolben und Überdruckventil
- ✓ Absenkgeschwindigkeit über feinfühliges Ablassventil stufenlos einstellbar
- ✓ Rahmen und Gabel in sehr stabiler und verwindungssteifer Schalenbauweise
- ✓ ergonomisch geformte Deichsel, abrutschsicher mit zusätzlicher Kunststoffbeschichtung
- ✓ 3 Funktionen über Einhandhebel bedienbar (Heben, Senken, Neutralposition)
- ✓ leichtes Verfahren auch von schweren Lasten dank extraleiser Aluminium-Lenkrollen mit Polyurethan-Lauflächen und Tandemgabelrollen aus Polyurethan
- ✓ Präzisionskugellager in allen Rädern und Rollen



die zusätzliche Rolle in der Gabelspitze erleichtert das Ein- und Ausfahren in Paletten

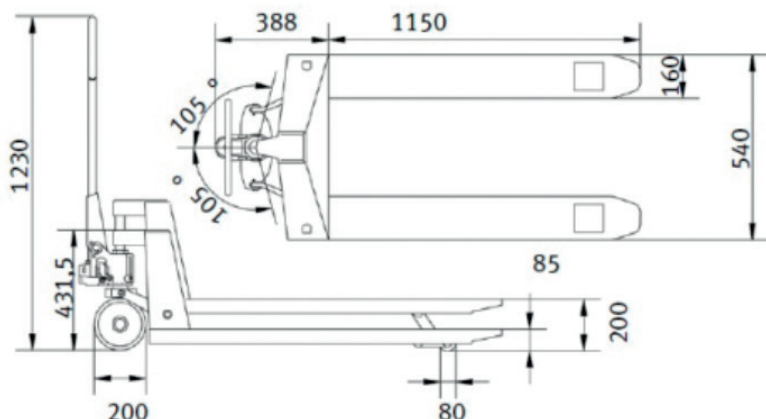


mit Fußpedal zum Absenken des Hubwagens



**2,5 t
Tragkraft**

Technische Daten	Modell „PU-PHW2506“
Tragkraft	2,5 t
Gabelbreite	160 mm
Gabellänge	1.150 mm
min. Gabelhöhe	85 mm
max. Gabelhöhe	200 mm
Hubhöhe	115 mm
Lenkeinschlag	210°
Wenderadius	1.270 mm
Lenkrollen-Ø	200 x 50 mm
Gabelrollen	80 x 70 mm
Abmessungen	1.540 x 540 x 1.230 mm
Artikel-Nummer:	561300



Bergin die Nr.1 in Qualität, Service und Preis

Ersatzteilbestellung bei Ihrem Fachhändler, per Mail office@bergin.at oder unter Telefon 02236/63 550 2738